



## Kondensator-Messmikrofonkapsel MK 231

Die 1/2" Messmikrofonkapsel MK 231 dient der akustischen Messtechnik in akustischen Kupplern und im diffusen Schallfeld.

■ Frequenzbereich 3,5 Hz bis 8 kHz

Die diffusfeldentzernte Mikrofonkapsel besitzt einen geradlinigen Frequenzgang des Druckübertragungsmaßes bis 8 kHz.

Das konstruktive Konzept der Mikrofonkapsel gleicht der bewährten Kapsel MK 221.

Der statische Druckausgleich zwischen dem inneren Hohlraum und der Atmosphäre wird über eine Kapillare zum nachfolgenden Vorverstärker gewährleistet. Das ermöglicht die Verwendung des Trockenadapters TA 202.

Eine einfache Kontrolle des Mikrofonfrequenzganges ist mit Hilfe des integrierten Eichgitters möglich. Ein definiertes elektrostatisches Feld (400 V/DC, 30 V/AC) kann ohne Entfernen der Schutzkappe und ohne spezielle Abstandshalter angelegt werden.

Der international übliche Gewindetyp (60 UNS) für den Anschluss der Mikrofonkapsel gestattet die Austauschbarkeit mit anderen 1/2" Mikrofonkapseln und ermöglicht den Anschluss an alle geeigneten Kalibrier- und Messgeräte.

Die Messmikrofonkapsel MK 231 ist kalibrierfähig.

Beim Einsatz in extrem feuchter Atmosphäre kann zur Erhöhung der Betriebssicherheit der Trockenadapter TA 202 zwischen Mikrofonkapsel und Vorverstärker geschraubt werden.



## Condenser Measuring Microphone Cartridge Type MK 231

The 1/2" MK 231 measuring microphone cartridge is designed for acoustical measurements in acoustic couplers and in diffuse field.

■ Frequency range 3,5 Hz to 8 KHz

The diffuse-field equalized pressure transducer has a flat pressure response up to 8 kHz.

The constructive design of the cartridge is equal to that of the time-tested cartridge type MK 221.

The equalization of the static air pressure between the inside and outside of the cartridge is by means of a capillary tube rear-vented into the preamplifier. This enables the use of the optional TA 202 dehumidifier.

The individual frequency response curves can be convenient measured by the integrated calibration grid. A well-defined electrostatic field (400 volts/dc, 30 volts/ac) can be applied without removing the protection grid or requiring special spacers.

The cartridge uses the international standard thread 60 UNS which ensures compatibility with a wide range of calibration equipment and measurement devices available from many manufacturers.

The measuring microphone cartridge MK 231 can be calibrated.

The TA 202 dehumidifier can be screwed between cartridge and preamplifier to increase the reliability for operation in an extremely humid atmosphere.

### Lieferumfang/Delivery

Messmikrofonkapsel

Measuring Microphone Cartridge

MK 231 im Holzetui

MK 231 in wooden case

Best.-Nr./Order-No. 311106

# Technische Daten/Specifications MK 231



Wandlertyp Transducer type	Kapazitiver Druckempfänger Capacitive pressure transducer
*Frequenzbereich des Druckübertragungsmaßes *Frequency range of the pressure response	3,5 Hz ... 8 kHz ( $\pm 1$ dB)
*Feld-Leerlauf-Übertragungsfaktor/Sensitivity	50 mV/Pa
Grenzschalldruckpegel für 3 % Klirrfaktor bei 1 kHz Max. SPL for THD $\leq 3$ % at 1 kHz	146 dB
Eigenrauschen mit Vorverstärker MV 203 Inherent noise with preamplifier MV 203	15 dBA
Polarisationsspannung/Polarization voltage	200 V
*Kapazität mit Polarisationsspannung bei 1 kHz *Polarized cartridge capacitance at 1 kHz	16 pF
Arbeitstemperaturbereich Operating temperature range	-50 ... +100 °C
Temperaturkoeffizient Main ambient temperature coefficient	$\leq 0,01$ dB/K
Statischer Druckkoeffizient Main ambient pressure coefficient	$-1 \times 10^{-5}$ dB/Pa
Durchmesser/Diameter	
mit Schutzkappe/with protection grid	13,2 $\pm$ 0,02 mm
ohne Schutzkappe/without protection grid	12,7 $\pm$ 0,02 mm
Höhe/Height	16,4 mm
Gewicht/Weight	9 g
Gewinde für Vorverstärker/Preamplifier thread	11,7 mm 60 UNS
Gewinde für Schutzkappe/Protection grid thread	12,7 mm 60 UNS

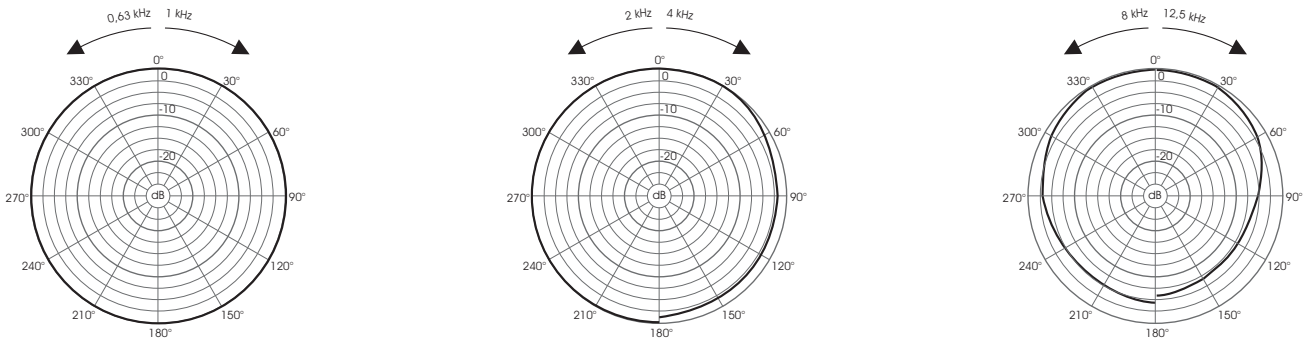
## Wartung und Instandhaltung

Zur Gewährleistung der Funktionstüchtigkeit ist die Messmikrofonkapsel vor mechanischen Beschädigungen zu schützen und in Abhängigkeit von den Einsatzbedingungen in festzulegenden Intervallen im betriebsspannungsfreien Zustand allseitig auf Verschmutzung zu überprüfen.  
Nach Entfernen der Schutzkappe sind die Verunreinigungen in deren Innenraum sowie auf der Membran äußerst vorsichtig mit einem weichen Pinsel oder Tuch zu entfernen.  
Die Messmikrofonkapsel ist nicht für den Einsatz in chemisch aggressiven Medien und leitendem Staub geeignet. Kondensatbildung ist auszuschließen.

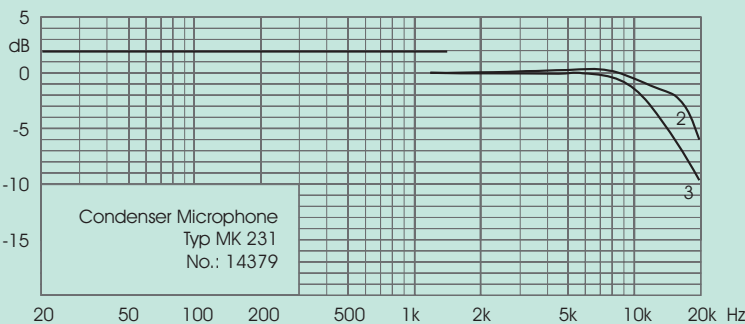
## Maintenance and upkeep

In order to maintain its functioning the measurement microphone cartridge should be protected against mechanical damage. It should be disconnected from its power source and completely checked for any pollution in regular intervals that have to be defined depending on the operating conditions.  
After removal of the protection grid the pollution within the grid and on the diaphragm should be cleaned very carefully with a soft clean cloth or brush.  
The measurement microphone cartridge is not suitable for use in chemical aggressive conditions and in conductible dust. Condensation must be avoided.

Polardiagramme/Polar patterns



Frequenzgänge/Frequency responses



### Calibration Chart

Sensitivity  $S_v$ : -25,8 dB re 1 V/Pa  
equivalent to: 51,0 mV/Pa  
Cartridge Capacitance: 16,0 pF

### Calibration Conditions

Polarization Voltage: 200 V  
Ambient Static Pressure: 94,0 kPa  
Ambient Temperature: 20 °C  
Relative Humidity: 64 %

Zero Degree Incidence  
2 Random Incidence  
3 Actuator Pressure Response

Date: 10.02.1992

Signature:

\*individuell kalibriert/individually calibrated

**MICROTECH GEFELL**